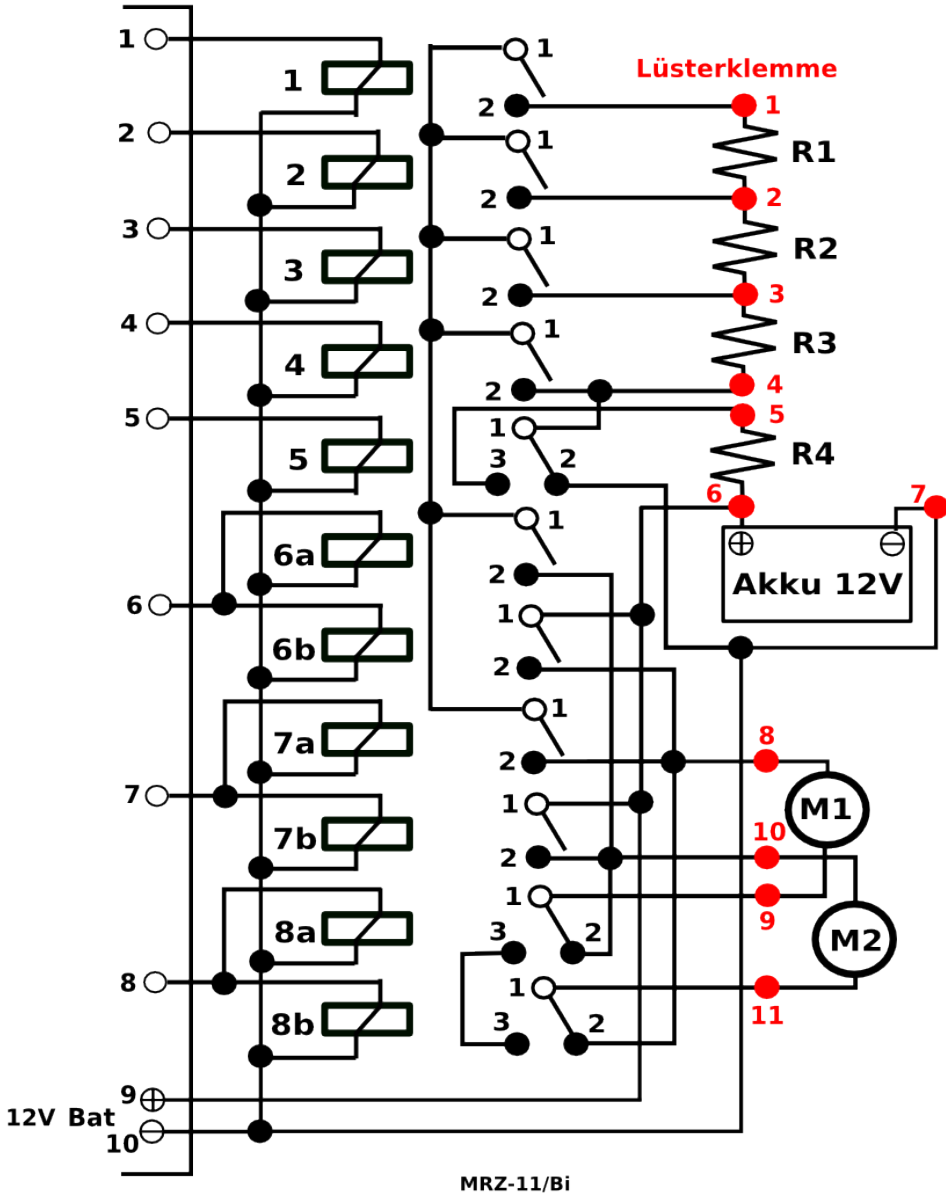
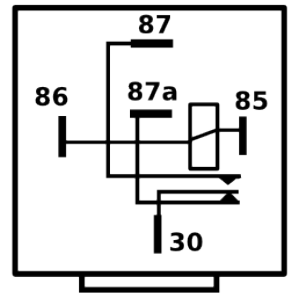
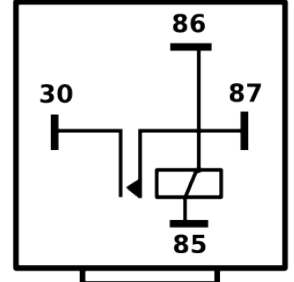


Verdrahtung Hüpfersteuerung



Autorelais

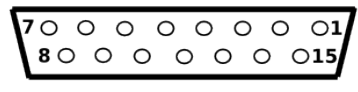


Relais von unten gesehen,
die Zahlen sind genormte
Bezeichnungen im Autobau

Buchse

Sub-D 15-polig

Stecker männlich
von hinten



Buchse weiblich
von hinten

