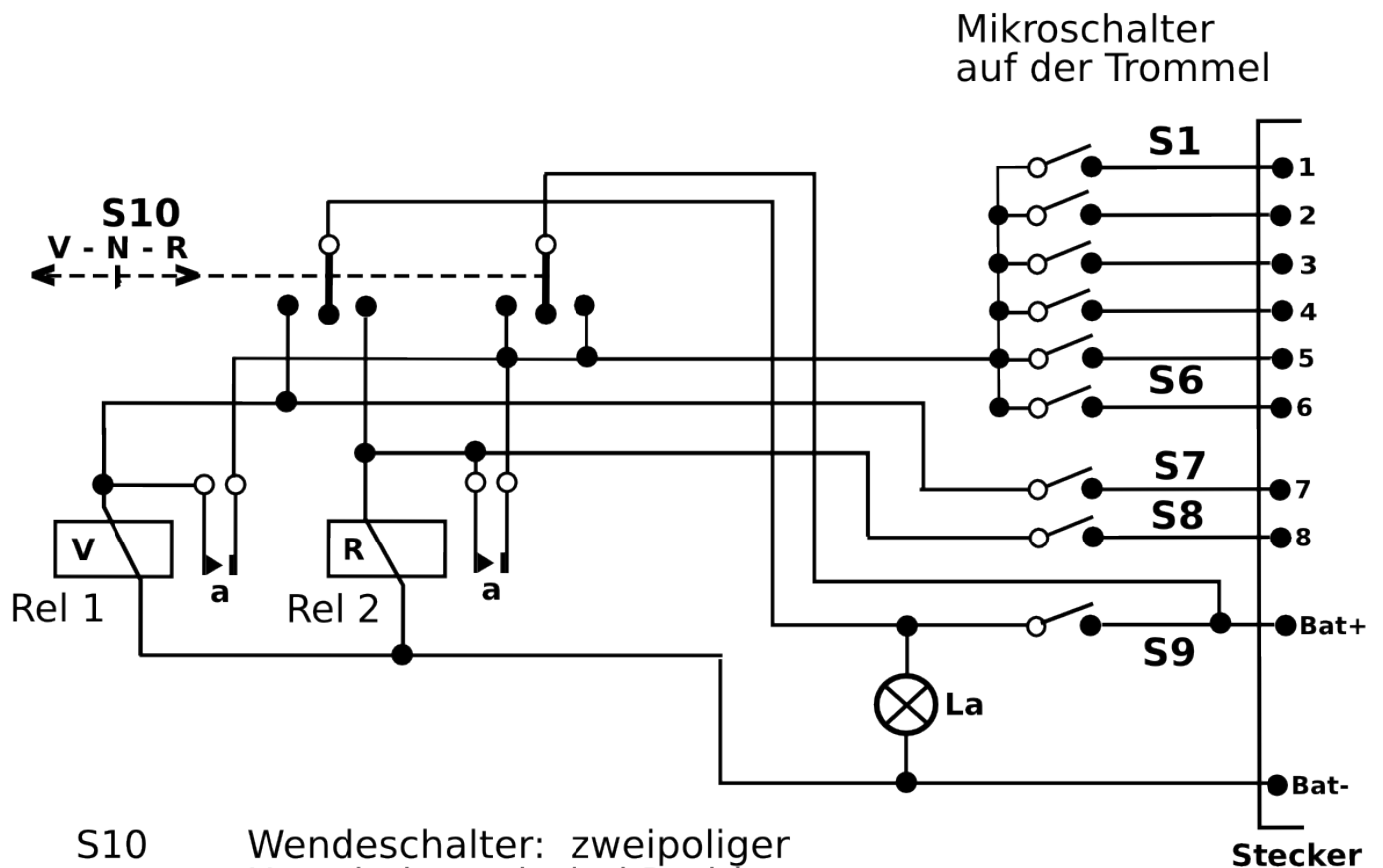


# Verdrahtung Controller

## mit elektrischer Verriegelung



S10 Wendeschalter: zweipoliger Umschalter mit drei Positionen

V Vorwärts

N Neutral (Halt)

R Rückwärts

Rel 1 Kleinrelais:  
Rel 2 12V mit einem Arbeitskontakt

a Arbeitskontakt

La Anzeigelampe

MRZ-11/Bi